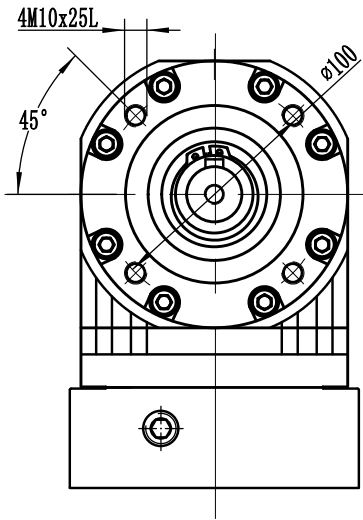


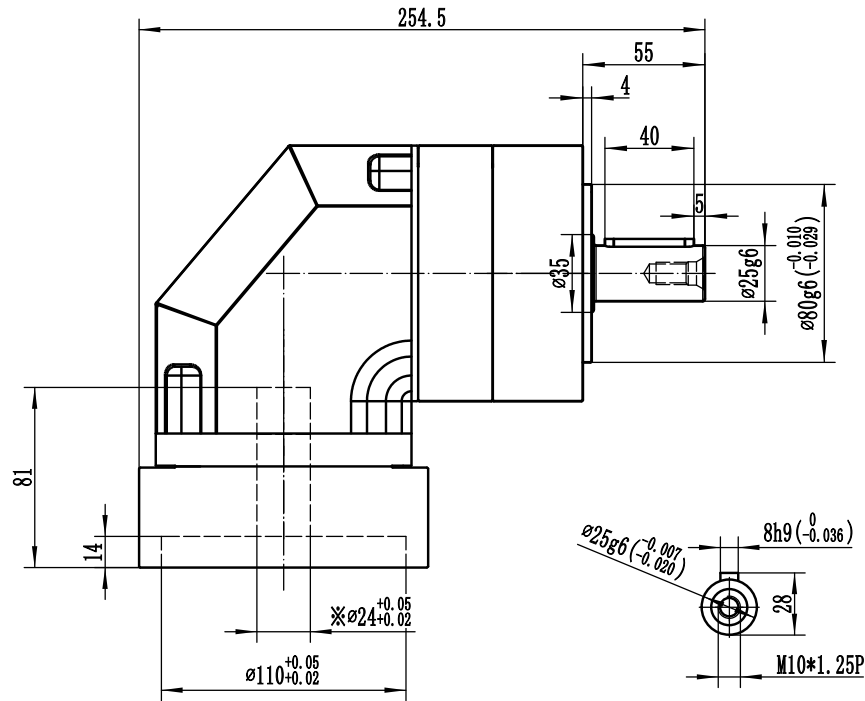
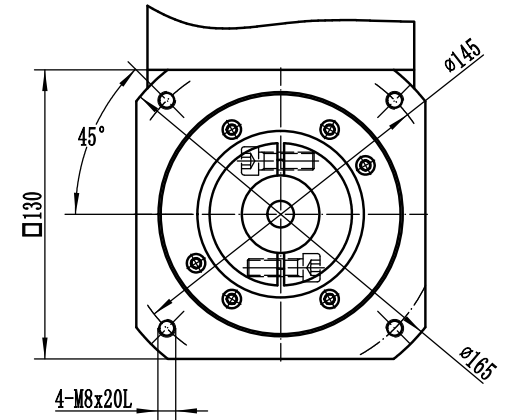
版本

A

输出端(Output)



输入端(Input)



减速比(Ratio): 20(10+2)

额定输出扭矩(Rated Output Torque): 70Nm

额定输入转速(Rated Input Speed): 3500RPM

容许径向力(Allowable Radial Force): 1240N

容许轴向力(Allowable Axle Force): 1000N

背隙(Backlash): $P2 \leq 16$ arcmin

噪音(Noise): 73dB

使用寿命(Service Life): 10000h

防护等级(Protection class): IP54

使用温度(Operating temperature): $-10 \sim 90^\circ C$

2021.03.12

蒋乐华

请签字(章)回传

		WPLR120行星减速机		WANSHSIN® 万鑫精工	
		视角		WPLR120020P2(10+2)-标准10C	
		阶段标记	重量	比例	
				1:2.4	
物料名		加工方式		共 张 第 张	
非标信息栏					

* 连续使用寿命 10000h